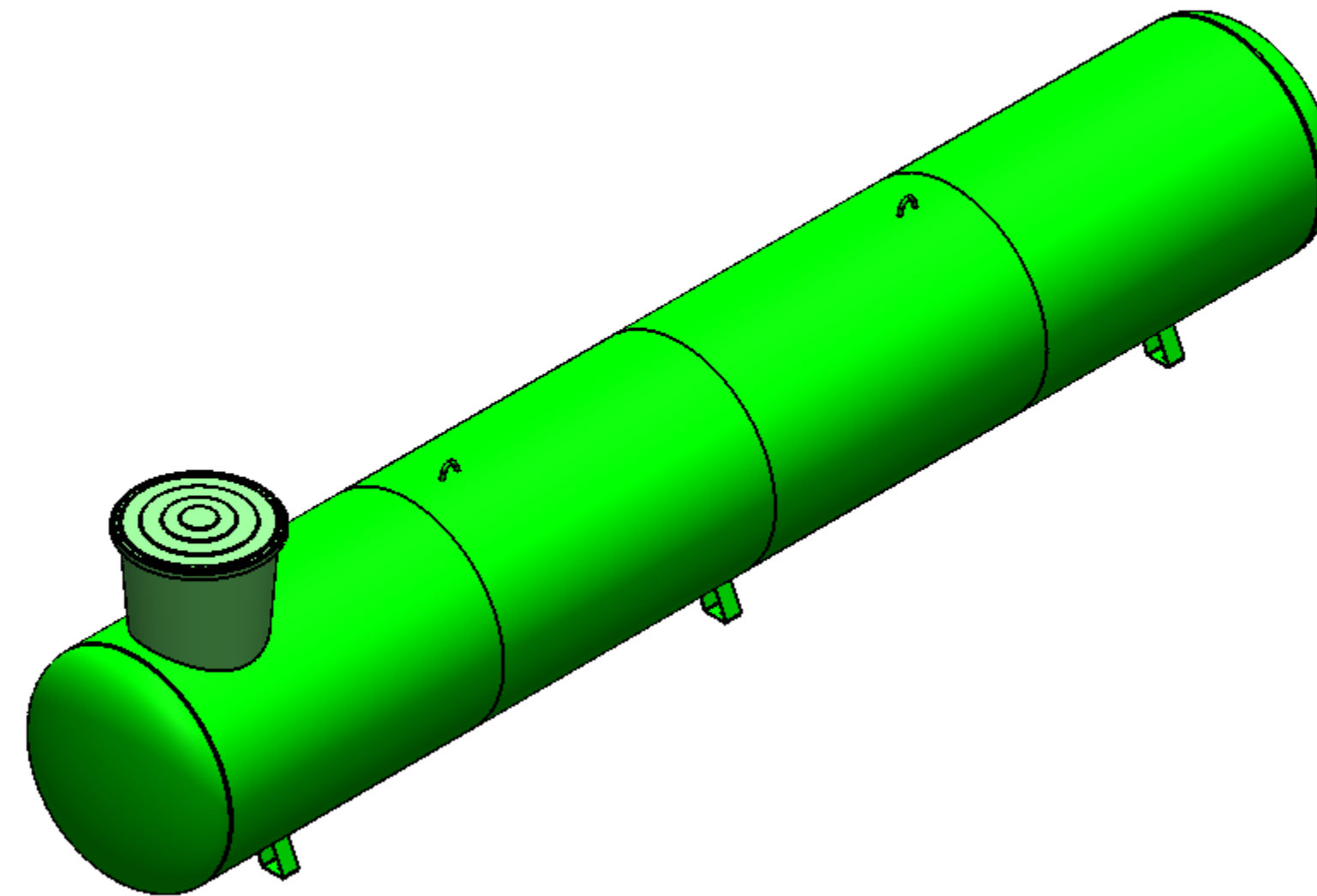
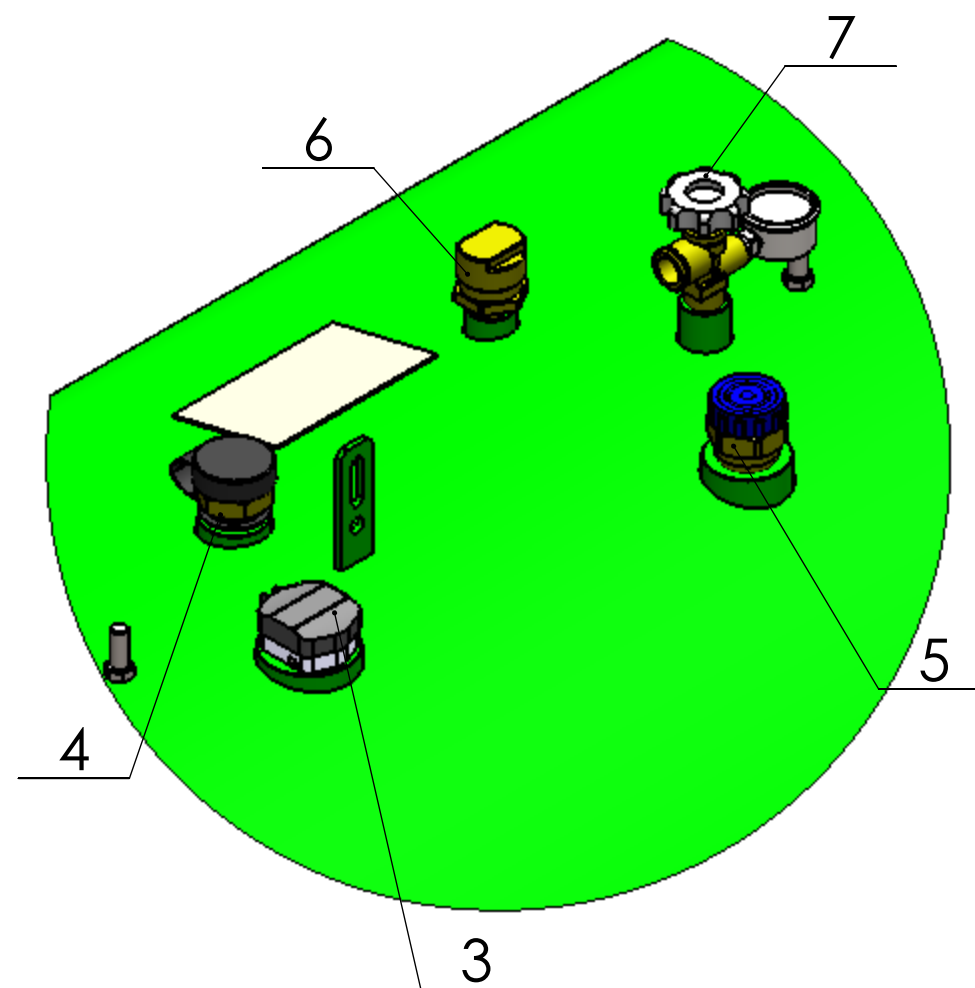


DETAIL A
MĚŘITKO 1 : 5



Factors welds $v=1$
 Computational overpressure: 15,6bar
 Testing pressure: 22,3bar
 Desing temperatures: -40°C/+40°C
 Max. working overpressure: 15,6bar

Welded joints evaluation by AD-HPO
 Corrosion allowance $c = 0\text{mm}$
 Additional materials:
 -Weld 135 - wire 1,2mm S2G EN 14341
 -Weld 121 - wire 3mm S2 EN 14171

Surface finish:
 Sand blasted: Sa 2,5
 Paint: RAL 6017
 Epoxy anticorrosive coating
 according to DIN 4681/3, ISO test 25kV

POZICE	NÁZEV - ROZMĚR	POLOTOVAR	MATERIÁL					Č. VÝKRESU	Množství
1	UNDERGROUND TANK						PEC125-1002	1	
2	PLASTIK HOOD						ECONOM D800	1	
3	LEVEL GAUGE						SRG 487	1	
4	PRESSURE RELIEF VALVE						OMECA 66.1129	1	
5	FILLING VALVE						OMECA VRN 20	1	
6	CHEC - LOK						OMECA VL 25	1	
7	VAPOR SERVICE VALVE						OMECA GS 80	1	
								1	
POZICE	NÁZEV - ROZMĚR	POLOTOVAR	MAT.KONEČNÝ	MAT.VÝCHOZÍ	TRÍDA ODP.	Č.VÁHA	HR.VÁHA	ČÍSLO - VÝKRESU	POČET KUSŮ
POZN.				CELKOVÁ ČISTÁ VÁHA					
MĚŘITKO	KRESLIL	HLAVÁČEK	Č.SN.	ZMĚNA					
1:20	PŘEZKOUSEL								
	NORM.REF.	SCHVÁLIL	Č.TR.						
	VÝR.ROZJEDNAL	DNE 16.6.2015							
TYP				STARÝ VÝKRES		NOVÝ VÝKRES			
NÁZEV				SKUPINA					
KADATEC				UNDERGROUND TANK		PEC125-1003_A			
www.kadatec.cz						Lístů Rev			